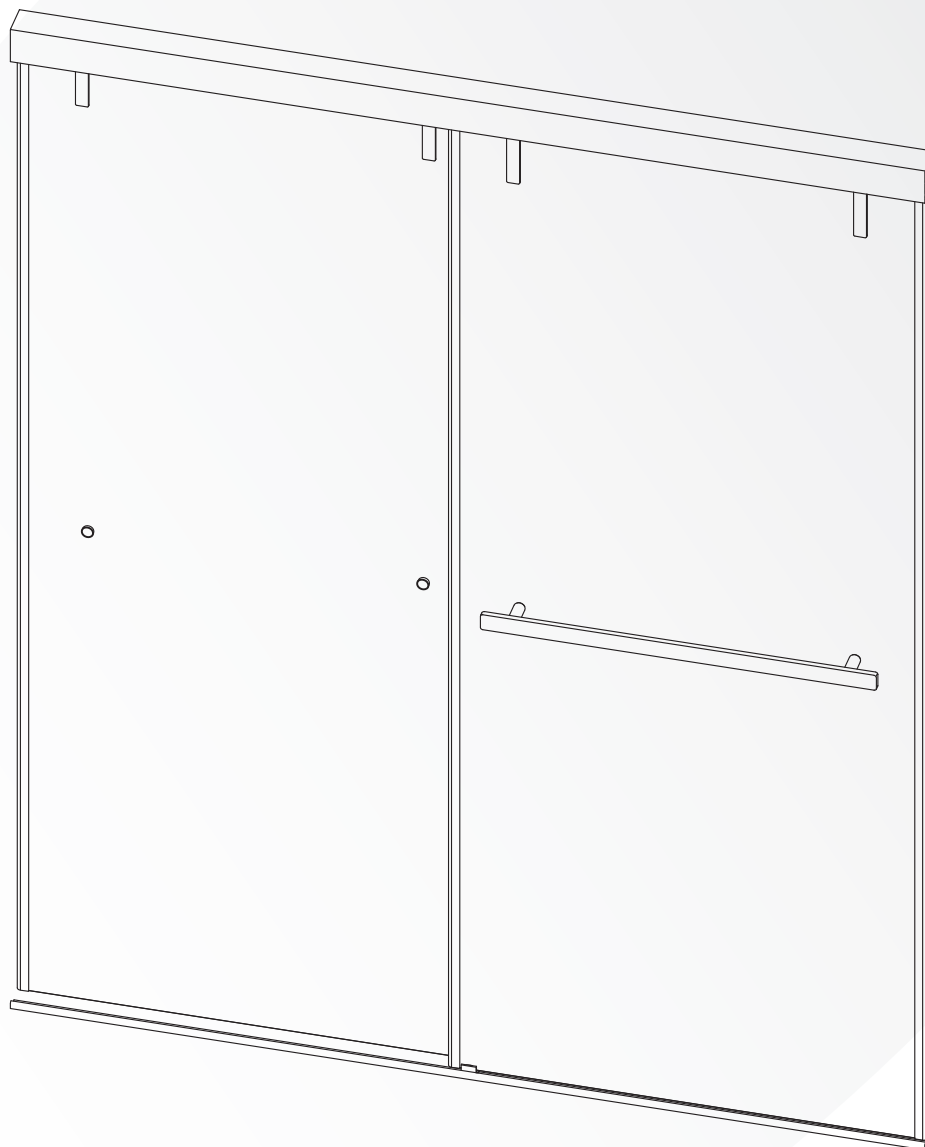


# Installation Manual

## Manual de Instalación



Sliding Framed  
Shower Door

58-60 in. W × 72 in. H

Puerta de ducha con  
marco deslizante

58-60 pulgadas de ancho × 72 pulgadas de alto

Model Number/Número de modelo: 3652 Series

# TABLE OF CONTENTS

---

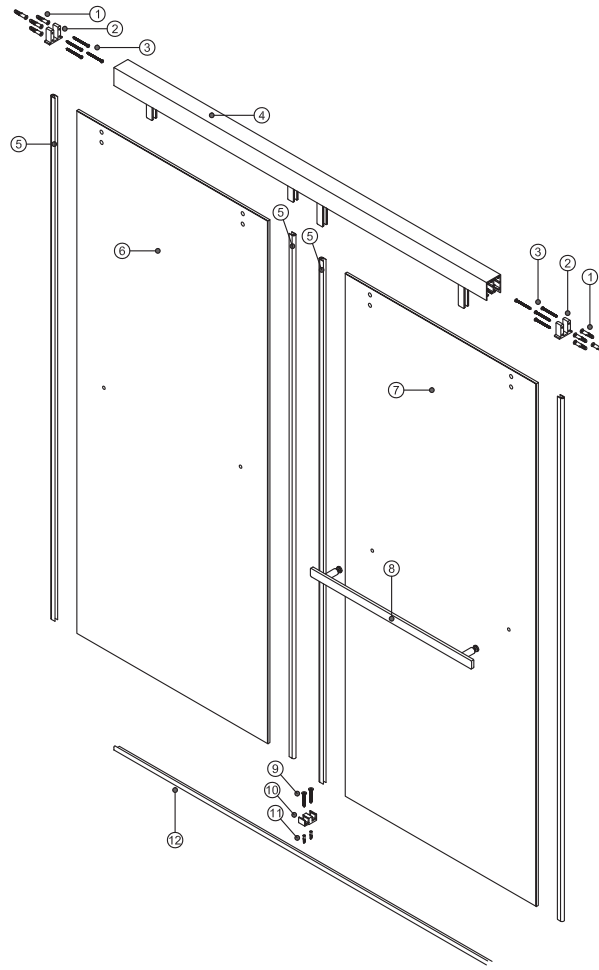
## 01 English

Component Details .....	1
Pre-Installation Guidelines .....	2
Installation Steps .....	3-6

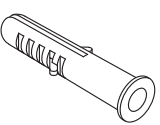
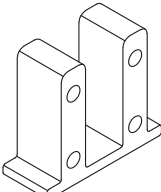

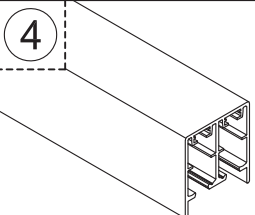
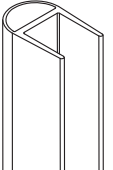
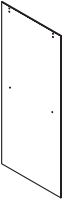
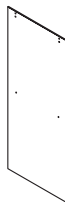
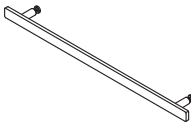

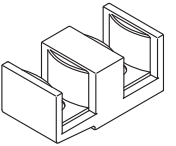
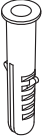
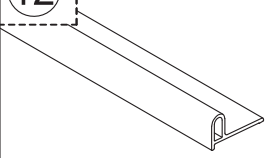
## 02 Español

Detalles del componente .....	7
Instrucciones previas a la instalación .....	8
Pasos de instalación .....	9-12

# Detailed Diagram of Shower Door Components



## PARTS LIST.

<p>1</p> 	<p>2</p> 	<p>3</p> 	<p>4</p> 	<p>5</p> 
<p>5/16 WALL PLUG (8 pcs)</p>	<p>WALL CONNECTOR (2 pcs)</p>	<p>SCREW 2 3/8" (8 pcs)</p>	<p>TOP TRACK (1 pcs)</p>	<p>VINYL (4 pcs)</p>
<p>6</p> 	<p>7</p> 	<p>8</p> 	<p>9</p> 	<p>10</p> 
<p>INSIDE DOOR (1 pcs)</p>	<p>OUTSIDE DOOR (1 pcs)</p>	<p>TOWEL BAR (2 pcs)</p>	<p>SCREW 13/8" (2 pcs)</p>	<p>BOTTOM GUIDE (1 pcs)</p>
<p>11</p> 	<p>12</p> 			
<p>1/4 WALL PLUG (2 pcs)</p>	<p>BOTTOM TRACK (1 pcs)</p>			

# Before You Start

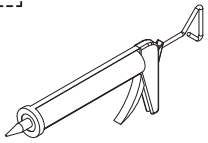
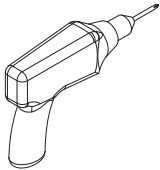
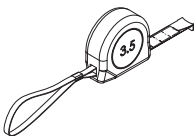
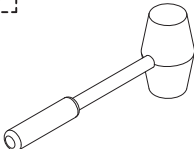
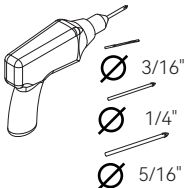
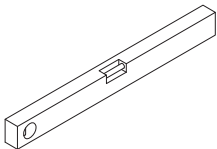
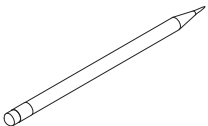
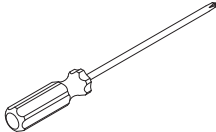
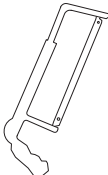

Thank you for choosing our sliding shower door. We aim to provide you with the most satisfying product and user experience. Please carefully read through this manual as it contains important product information and step-by-step installation instructions. Failure to follow the instructions may affect the product's warranty.

1. Before installation, please inspect the boxes for any damage caused during shipping. If any parts are missing or defective, please contact our customer service by email at [info@lifeupinc.net](mailto:info@lifeupinc.net) within 7 business days from the delivery date. Please note that we will not provide free replacements for damaged products or missing parts if you contact us more than 7 business days after product installation. Feel free to reach out if you have any questions related to your purchase order number.
2. Ensure that you consult your local building codes if you have any questions about installation standards. Building and plumbing codes may vary depending on your location.
3. Verify that the installation surface or level is strong enough to support the weight of the shower door. Do not install it on plastic shower modules or drywall unless additional support is provided behind the wall.
4. This shower door is quite heavy and should be installed by a professional.

## ⚠ Warnings

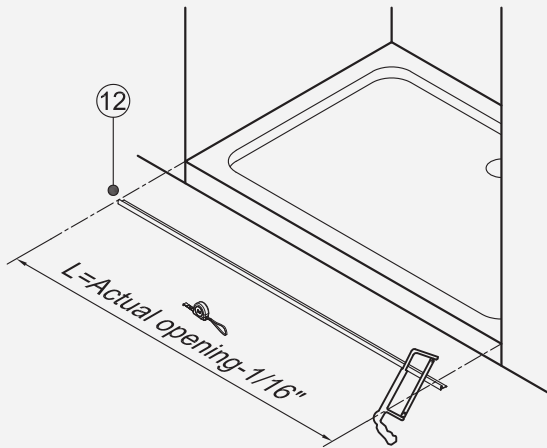
1. Always wear safety glasses when cutting or drilling.
2. Unframed tempered glass should never come into contact with rigid surfaces, as it may shatter. Avoid touching the edge of the tempered glass panel with tools or any rigid object, and refrain from placing the unframed tempered glass edge directly on the floor.
3. Do not try to cut tempered glass, as it will shatter.

## Required Tools

				
SILICONE	DRILL	MEASURE TAPE	RUBBER MALLET	DRILL BITS
				
LEVEL	PENCIL	SCREW DRIVERS	HANDSAW	SAFETY GLASSES

## STEP 1

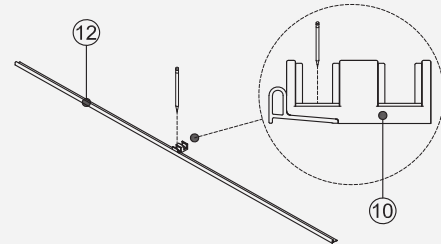
Measure the opening at the bottom and cut the bottom track ⑫ 1/16" shorter than the opening.



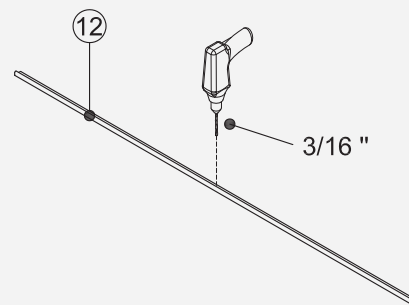
## STEP 2

**2.1** Place the Bottom Guide in the middle of the Bottom Track, and mark the screw-hole positions on the Bottom Track with a pencil.

**NOTE:** The Bottom Guide needs to be in close contact with the Bottom Track.



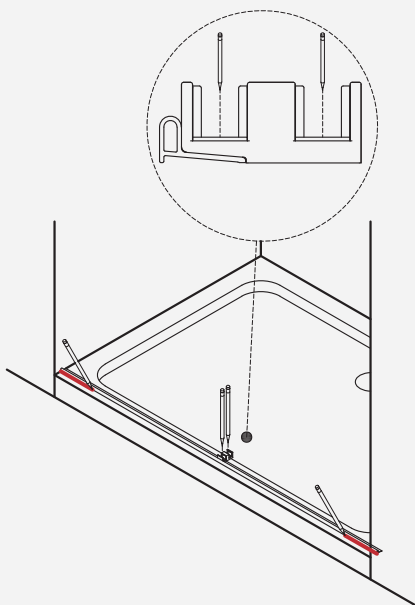
**2.2** Drill one  $\text{Ø}3/16$ " hole on the Bottom Track where it is marked.



## STEP 3

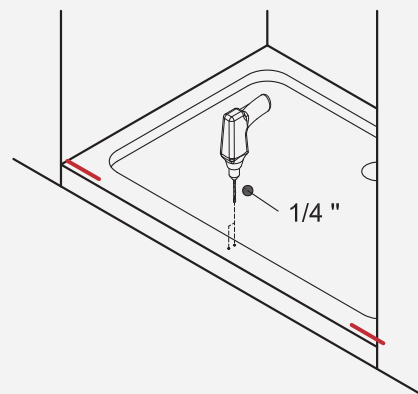
**3.1** Position the Bottom Track at the appropriate location and mark both ends of the Bottom Track with a pencil.

**3.2** Place the Bottom Guide in the center of the Bottom Track and mark the positions of the two screw holes on the floor or the tub.

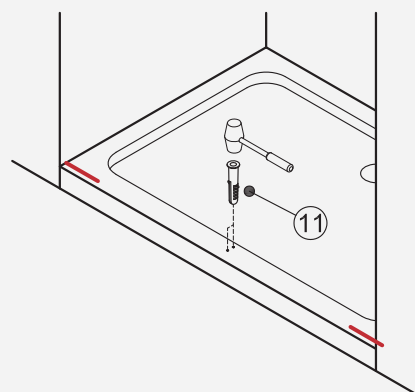


## STEP 4

**4.1** Drill holes about 1 1/2" deep at each of the marked locations.

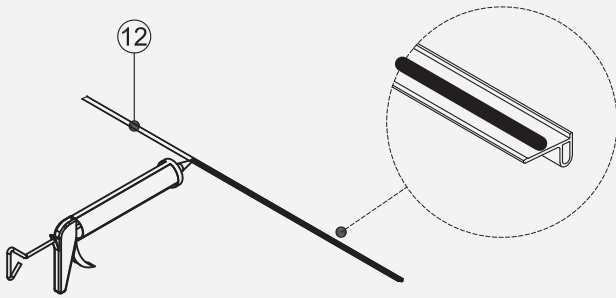


**4.2** Push wall plugs ⑪ into holes.

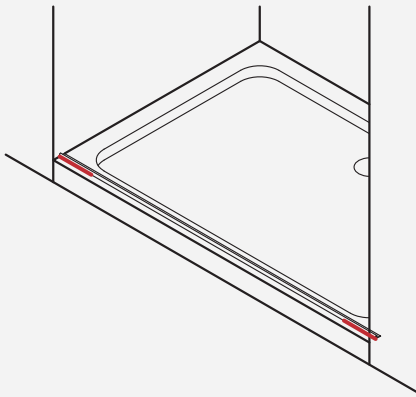


## STEP 5

**5.1** Apply silicone to the back side of the Bottom Track.

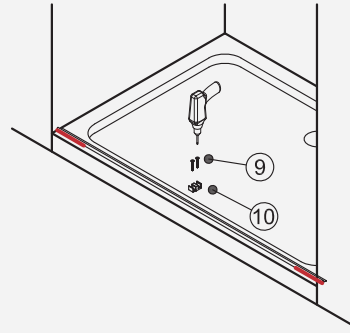


**5.2** Place the Bottom Track in the position marked in Step 3.1.

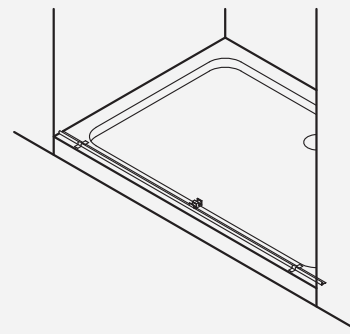


## STEP 6

**6.1** Install Bottom Guide (10).



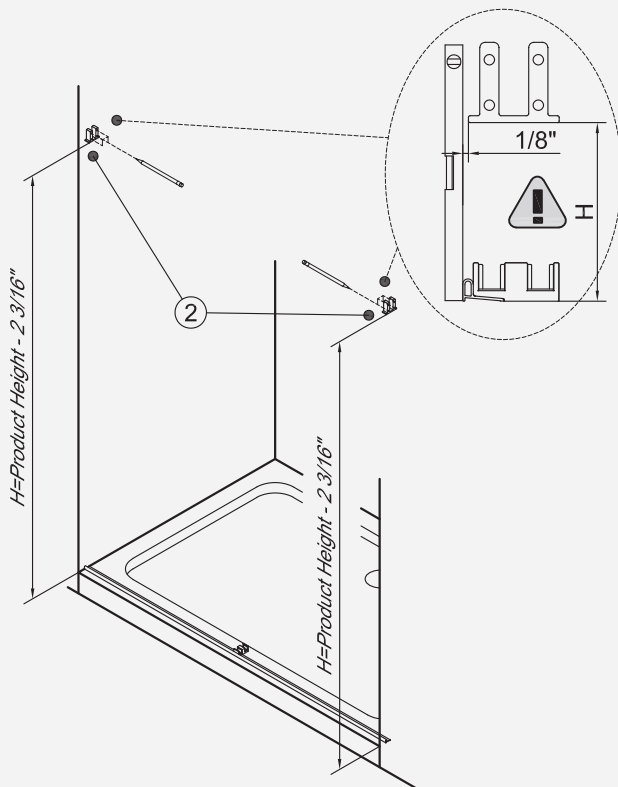
**6.2** Fix both ends of the Bottom Track with masking tape to prevent the Bottom Track from moving.



## STEP 7

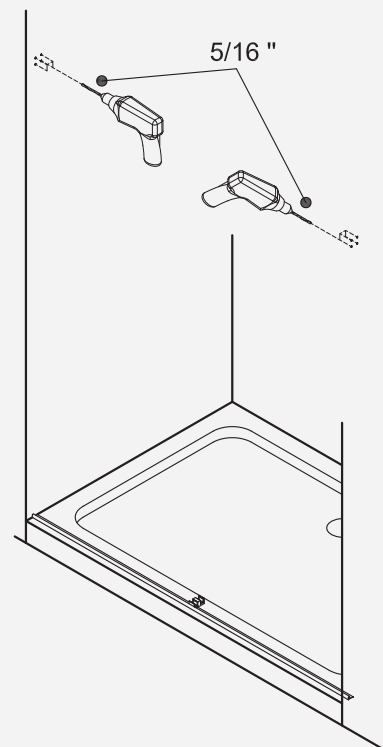
Place the Wall Connectors at the positions shown in the picture below, and mark the screw-hole positions with a pencil.

**NOTE:**  $H = \text{Product Height} - 2 \frac{3}{16}''$   
 $= 69 \frac{13}{16}''$



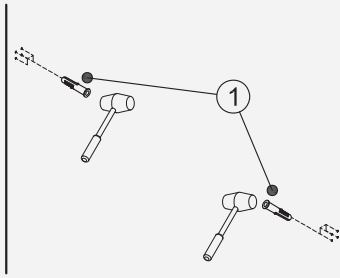
## STEP 8

Drill holes about 1 5/8" deep at each of the marked locations.

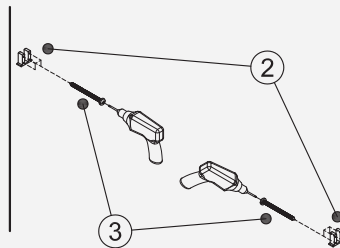


## STEP 9

9.1 Insert wall plugs ① into the holes.



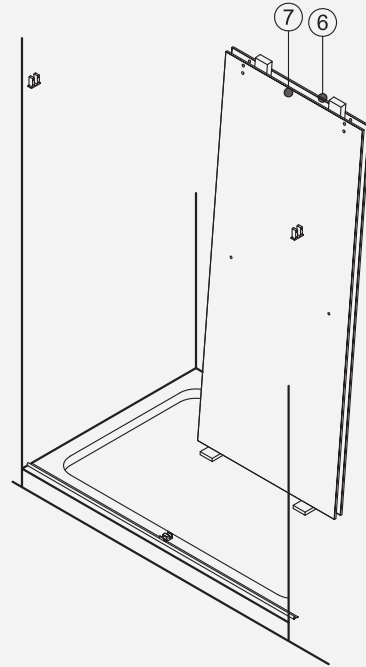
9.2 Install Wall Connector ②.



## STEP 10

Place the Inside Door and the Outside Door inside the shower area. For safety reasons, put wooden (or thick paper) spacers beneath and between the doors.

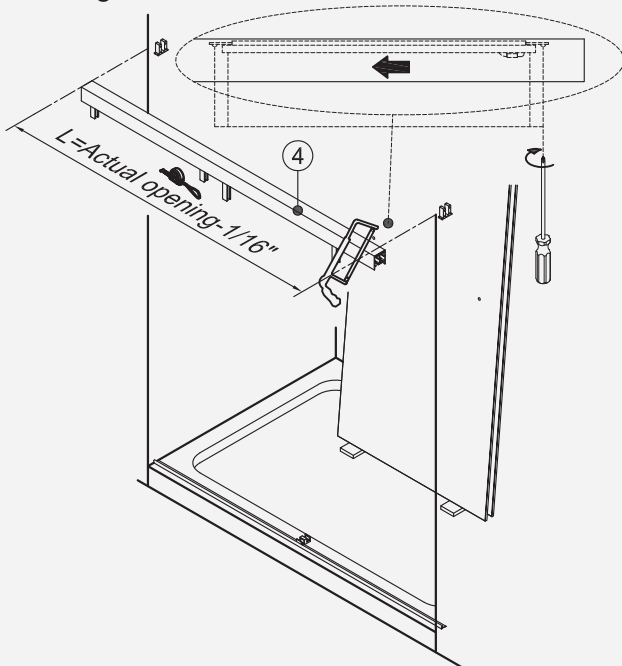
**NOTE:** The Outside Door is positioned outside of the Inside Door.



## STEP 11

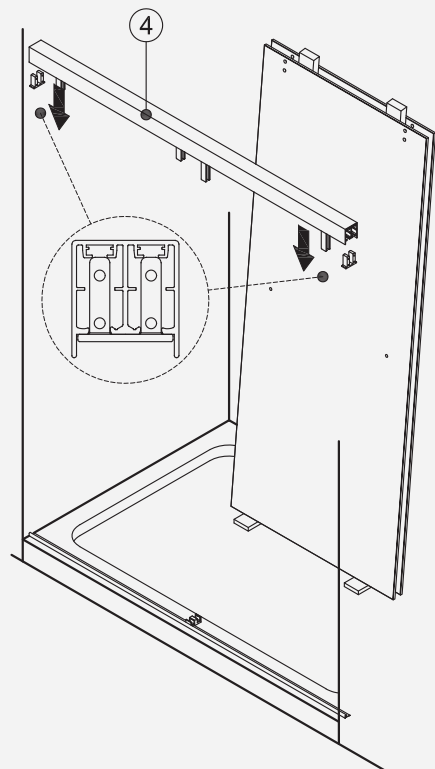
Measure the opening at the top of the Wall Connector, and cut the Top Track ④ 1/16" shorter than the opening.

**NOTE:** Please loosen the 4 screws on each Soft-closing damper (loosen 2 to 3 turns), move both dampers to a safe position to avoid getting cut, and then tighten the screws again.



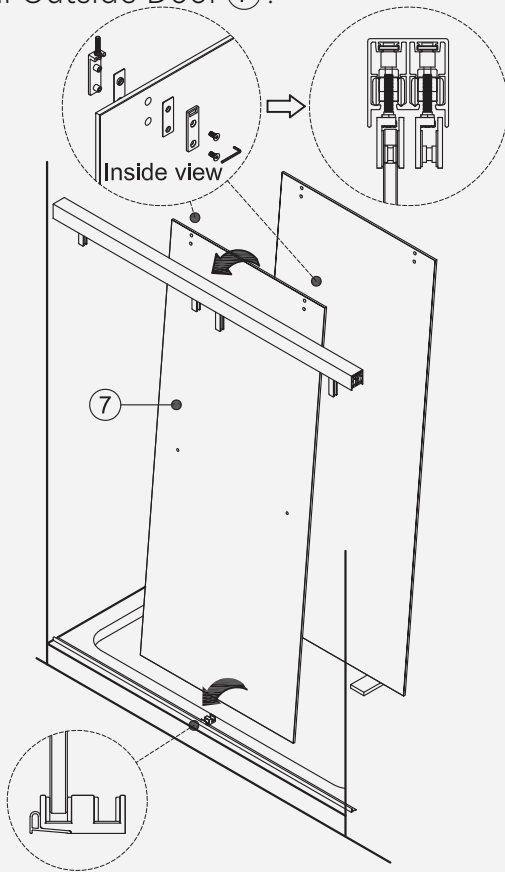
## STEP 12

Install Top track ④.



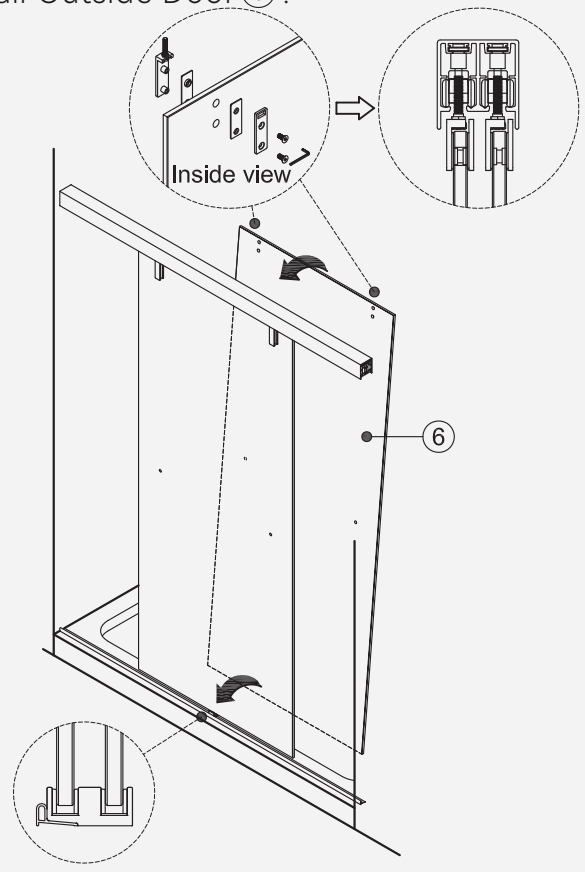
▪ **STEP 13**

Install Outside Door ⑦.



▪ **STEP 14**

Install Outside Door ⑥.



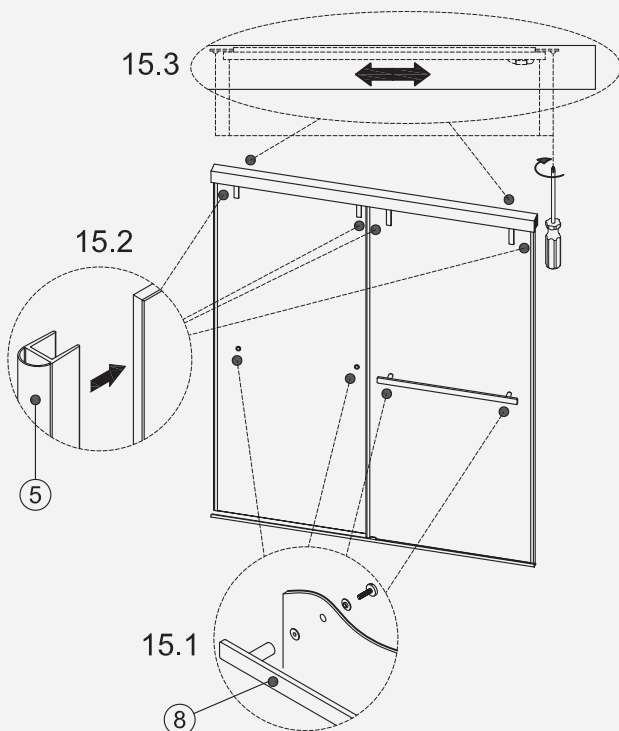
▪ **STEP 15**

Measure the opening at the top of the Wall .

**15.1** Install Knob ⑧.

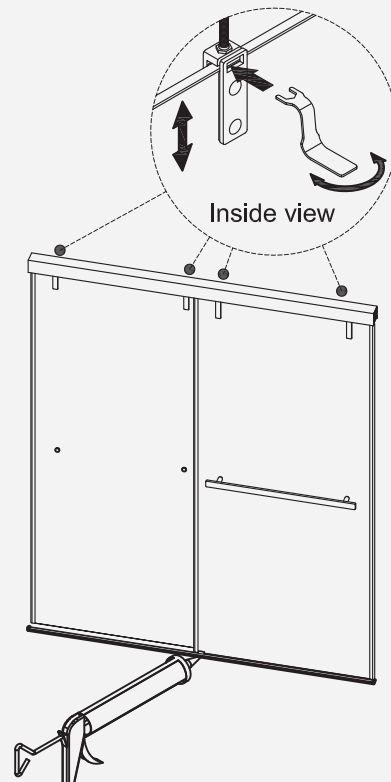
**15.2** Install Vinyl ⑤.

**15.3** Loosen screws on soft-closing dampers and move them to suitable positions, and fasten screws again.



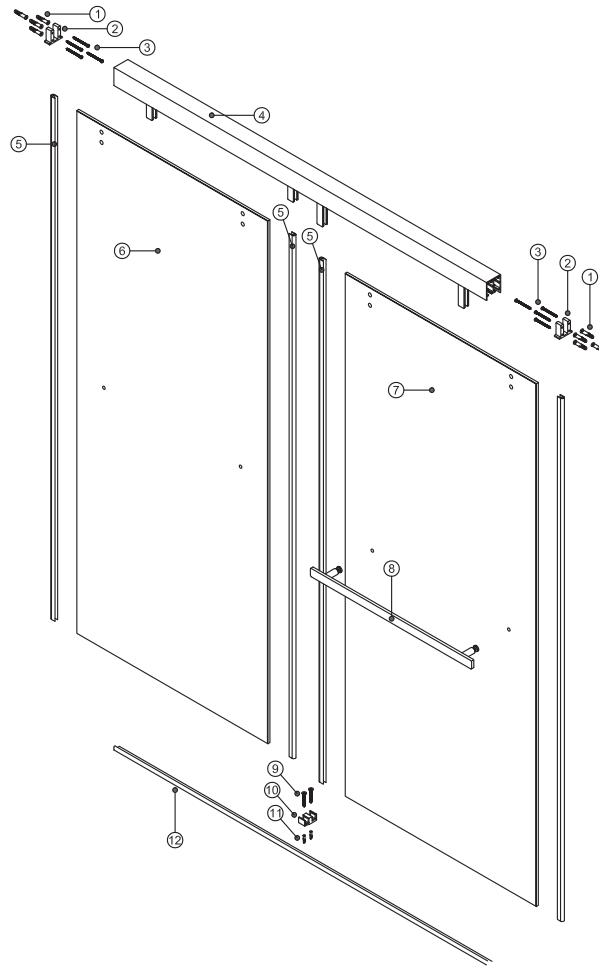
▪ **STEP 16**

**16.1** If the door is tilted or not properly aligned vertically, utilize a wrench to modify the door clips according to the instructions provided in the image.

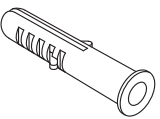
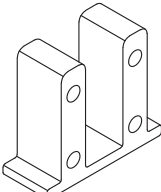

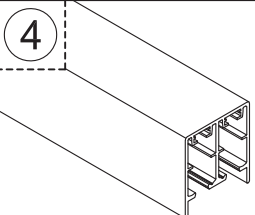
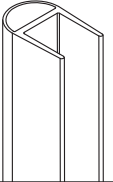
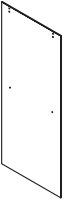
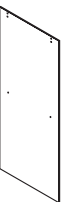
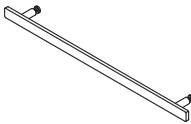

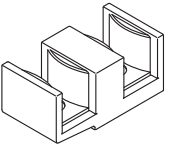
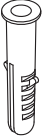
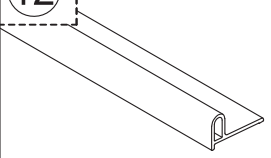


**16.2** Caulk both sides of the shower door frame to seal. Keep the entire area dry for a minimum of **24** hours. Your installation is now complete.

# Diagrama Detallado de los Componentes de la Puerta de la Ducha



## PARTS LIST.

<p>1</p> 	<p>2</p> 	<p>3</p> 	<p>4</p> 	<p>5</p> 
<p>TAPÓN DE PARED DE 5/16" (8 piezas)</p>	<p>CONECTOR DE PARED (2 piezas)</p>	<p>TORNILLO DE 2 3/8" (8 piezas)</p>	<p>RIEL SUPERIOR (1 pieza)</p>	<p>VINILO (4 piezas)</p>
<p>6</p> 	<p>7</p> 	<p>8</p> 	<p>9</p> 	<p>10</p> 
<p>PUERTA INTERIOR (1 pieza)</p>	<p>PUERTA EXTERIOR (1 pieza)</p>	<p>BARRA DE TOALLA (2 piezas)</p>	<p>TORNILLO DE 13/8" (2 piezas)</p>	<p>GUÍA INFERIOR (1 pieza)</p>
<p>11</p> 	<p>12</p> 			
<p>TAPÓN DE PARED DE 1/4" (2 piezas)</p>	<p>RIEL INFERIOR (1 pieza)</p>			

## Antes de comenzar

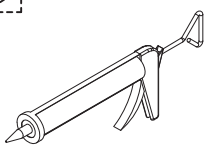
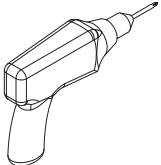
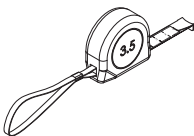
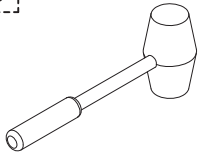
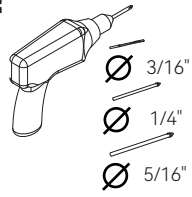
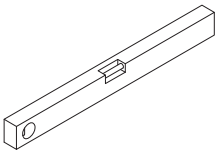
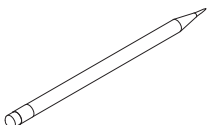
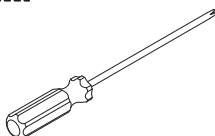
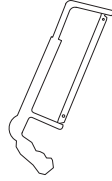

Gracias por elegir nuestra puerta de ducha corrediza. Nuestro objetivo es brindarle el producto más satisfactorio y una experiencia de usuario óptima. Lea detenidamente este manual, ya que contiene información importante del producto e instrucciones de instalación paso a paso. No seguir las instrucciones puede afectar la garantía del producto.

1. Antes de la instalación, por favor inspeccione las cajas en busca de cualquier daño causado durante el envío. Si falta alguna pieza o hay piezas defectuosas, por favor contacte a nuestro servicio de atención al cliente por correo electrónico a [info@lifeupinc.net](mailto:info@lifeupinc.net) dentro de los 7 días hábiles a partir de la fecha de entrega. Tenga en cuenta que no proporcionaremos reemplazos gratuitos para productos dañados o piezas faltantes si nos contacta más de 7 días hábiles después de la instalación del producto. No dude en ponerse en contacto si tiene alguna pregunta relacionada con el número de pedido de su compra.
2. Asegúrese de consultar los códigos de construcción locales si tiene alguna pregunta sobre las normas de instalación. Los códigos de construcción y plomería pueden variar según su ubicación.
3. Verifique que la superficie de instalación esté lo suficientemente fuerte como para soportar el peso de la puerta de ducha. No la instale en módulos de ducha de plástico o en paneles de yeso a menos que se proporcione soporte adicional detrás de la pared.
4. Esta puerta de ducha es bastante pesada y debe ser instalada por un profesional.

## ⚠ Advertencias

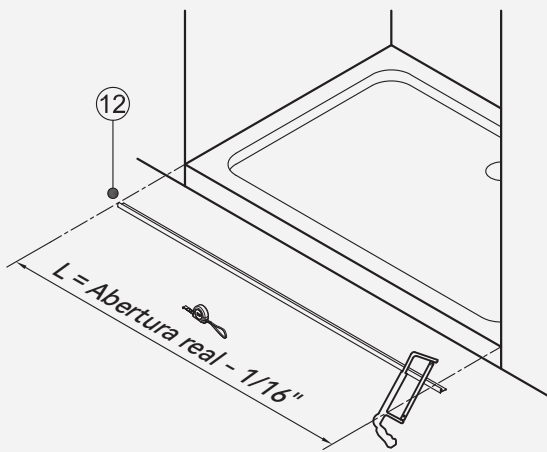
1. Siempre use gafas de seguridad al cortar o perforar.
2. El vidrio templado sin marco nunca debe entrar en contacto con superficies rígidas, ya que puede romperse. Evite tocar el borde del panel de vidrio templado sin marco con herramientas u objetos rígidos, y absténgase de colocar el borde del vidrio templado sin marco directamente en el suelo.
3. No intente cortar el vidrio templado, ya que se romperá.

## Outils nécessaires

				
SILICONA	PERFORADORA	CINTA MÉTRICA	MARTILLO DE GOMA	PUNTAS DE TALADRO
				
NIVEL	LÁPIZ	DESTORNILLADORES	SIERRA DE MANO	GAFAS DE SEGURIDAD

## ■ PASO 1

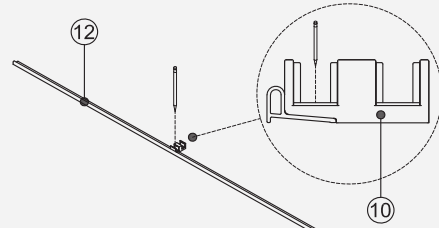
Measure la abertura en la parte inferior y corte el riel inferior ⑫ 1/16 de pulgada más corto que la abertura.



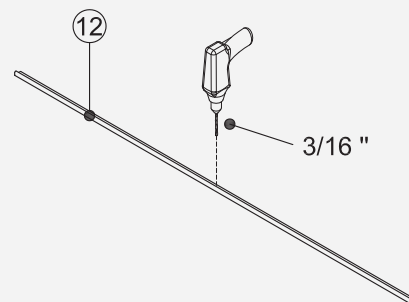
## ■ PASO 2

**2.1** Coloca la Guía Inferior en el centro del Riel Inferior y marca las posiciones de los agujeros para los tornillos en el Riel Inferior con un lápiz.

**NOTA:** La Guía Inferior debe estar en contacto cercano con el Riel Inferior.



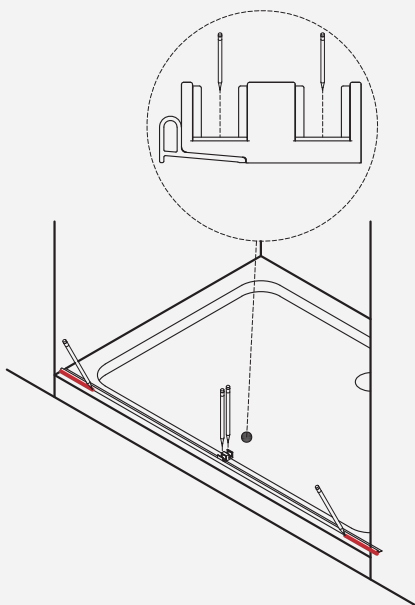
**2.2** Taladra un agujero de  $\text{Ø}3/16$  en el Riel Inferior donde está marcado.



## ■ PASO 3

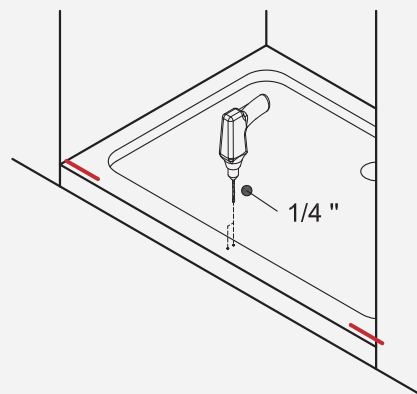
**3.1** Coloca el Riel Inferior en la ubicación adecuada y marca ambos extremos del Riel Inferior con un lápiz.

**3.2** Coloca la Guía Inferior en el centro del Riel Inferior y marca las posiciones de los dos agujeros para tornillos en el suelo o en la bañera.

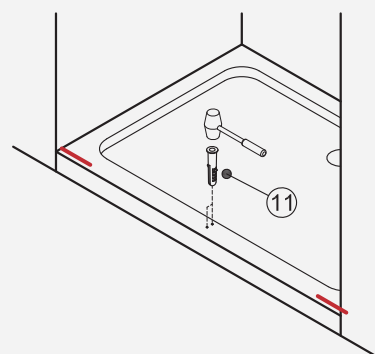


## ■ PASO 4

**4.1** Taladra agujeros de aproximadamente 1 1/2\"/>

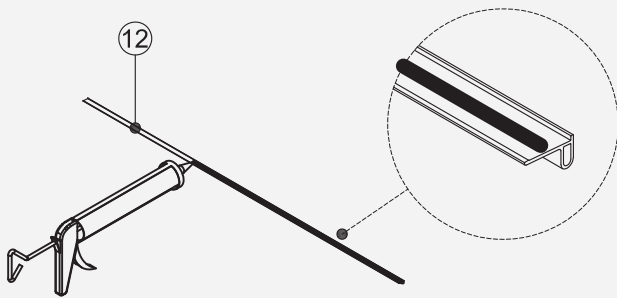


**4.2** Introduce los tacos de pared ⑪ en los agujeros.

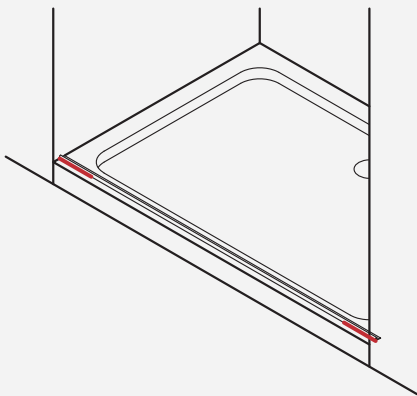


## ■ PASO 5

**5.1** Aplica silicona en el lado posterior del Riel Inferior.

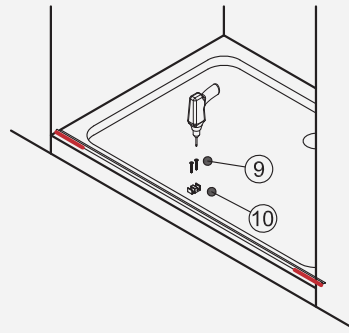


**5.2** Coloca el Riel Inferior en la posición marcada en el Paso 3.1.

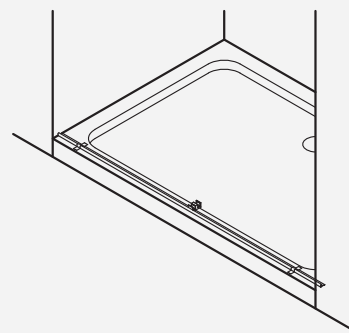


## ■ PASO 6

**6.1** Instala la Guía Inferior (10).



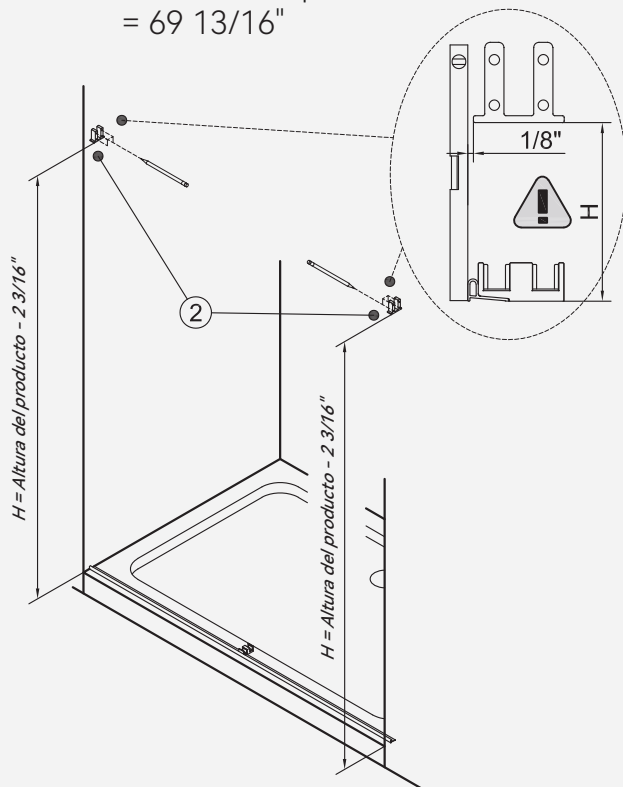
**6.2** Fija ambos extremos del Riel Inferior con cinta adhesiva para evitar que el Riel Inferior se mueva.



## ■ PASO 7

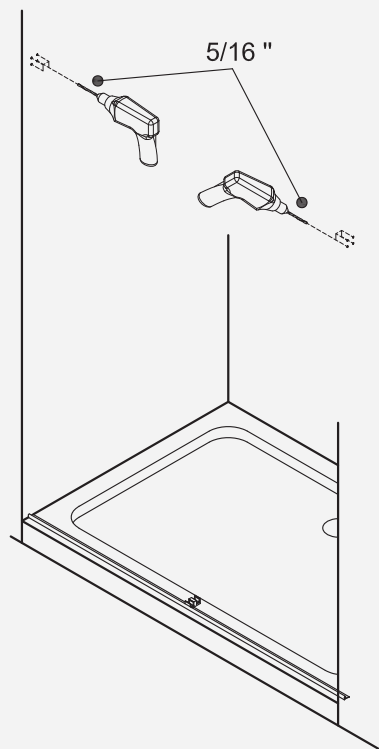
Coloca los Conectores de Pared en las posiciones mostradas en la imagen de abajo y marca las posiciones de los agujeros para los tornillos con un lápiz.

**NOTA:**  $H = \text{Altura del producto} - 2 \frac{3}{16}''$   
 $= 69 \frac{13}{16}''$



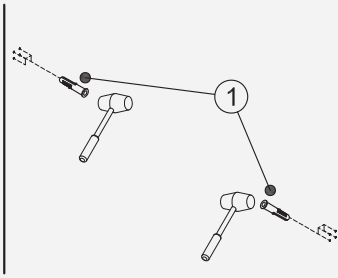
## ■ PASO 8

Perfora agujeros de aproximadamente 1 5/8" de profundidad en cada una de las ubicaciones marcadas.

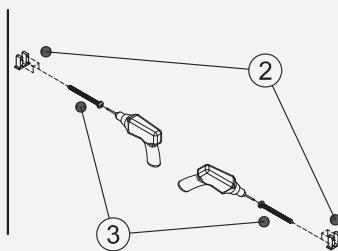


## ■ PASO 9

**9.1** Inserta los tapones de pared ① en los agujeros.



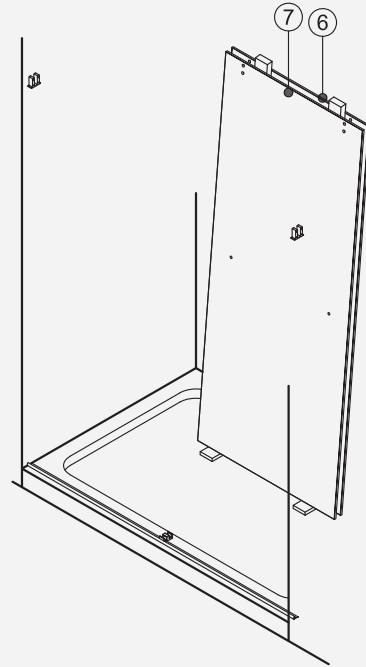
**9.2** Instala el Conector de Pared ②.



## ■ PASO 10

Coloca la Puerta Interior y la Puerta Exterior dentro del área de la ducha. Por razones de seguridad, coloca espaciadores de madera (o papel grueso) debajo y entre las puertas.

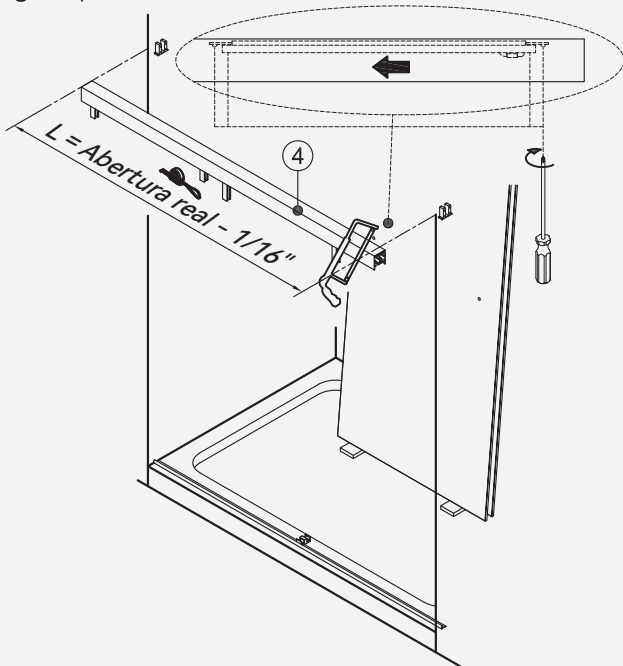
**NOTA:** La Puerta Exterior se coloca fuera de la Puerta Interior.



## ■ PASO 11

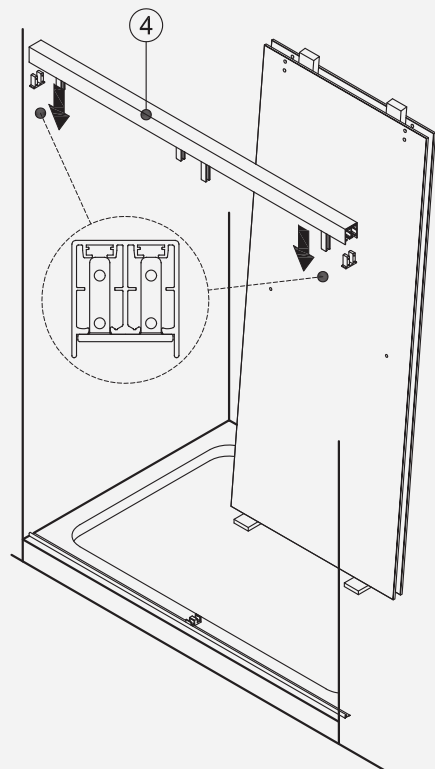
Mide la abertura en la parte superior del Conector de Pared y corta el Riel Superior ④ 1/16" más corto que la abertura.

**NOTA:** Por favor, afloje los 4 tornillos en cada amortiguador de cierre suave (afloje de 2 a 3 vueltas), mueva ambos amortiguadores a una posición segura para evitar cortarse y luego apriete los tornillos de nuevo.



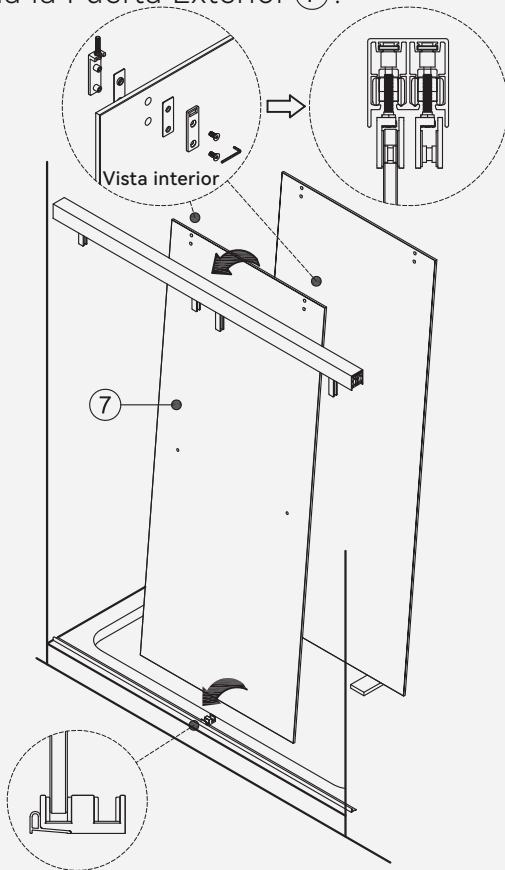
## ■ PASO 12

Instala el riel superior ④.



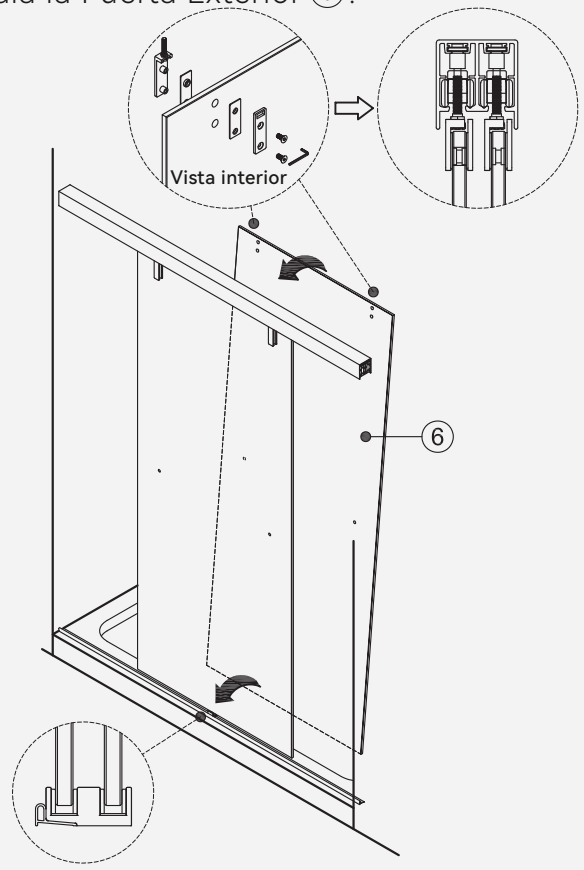
### ■ PASO 13

Instala la Puerta Exterior (7).



### ■ PASO 14

Instala la Puerta Exterior (6).



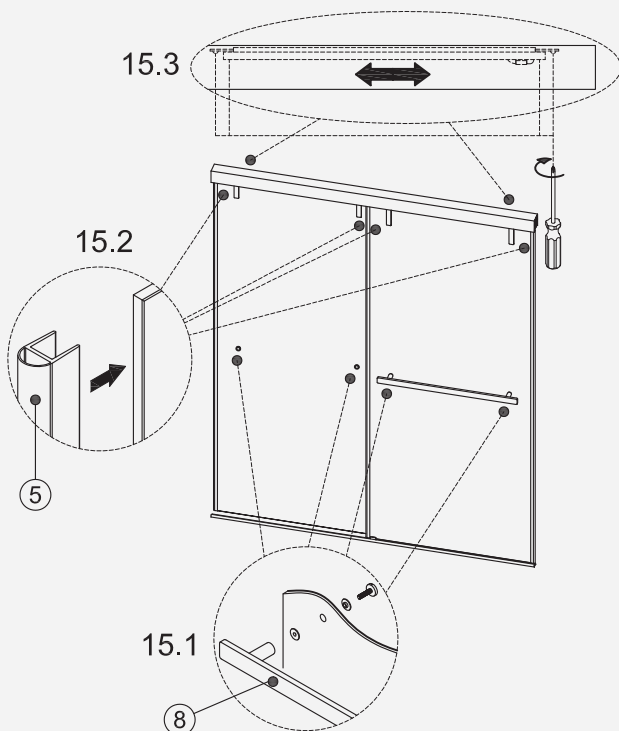
### ■ PASO 15

Mide la abertura en la parte superior de la Pared.

**15.1** Instala el pomo (8).

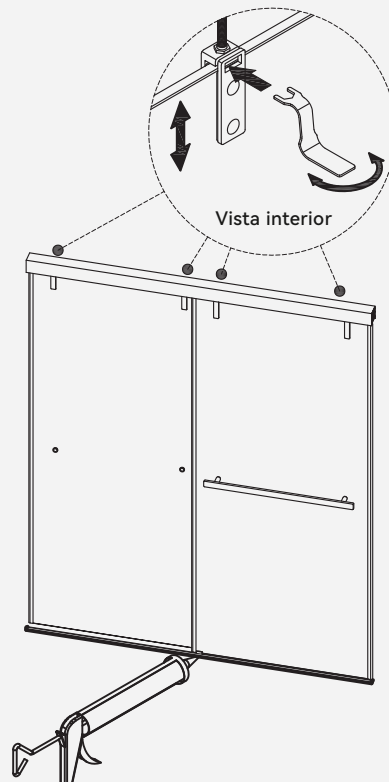
**15.2** Instala el vinilo (5).

**15.3** Afloja los tornillos en los amortiguadores de cierre suave y muévelos a posiciones adecuadas, luego vuelve a apretar los tornillos.



### ■ PASO 16

**16.1** Si la puerta está inclinada o no está vertical como se requiere, usa una llave para ajustar los clips de la puerta, como se muestra en la imagen.



**16.2** Aplica sellador en ambos lados del marco de la puerta de la ducha para sellar. Mantén toda la zona seca durante al menos **24** horas. Tu instalación está ahora completa.