

Installation Manual Manual de Instalación



ROUND FRAMED
MIRROR

ESPEJO REDONDO CON
MARCO

Model Number/Número de modelo: RM-XX Series

TABLE OF CONTENTS

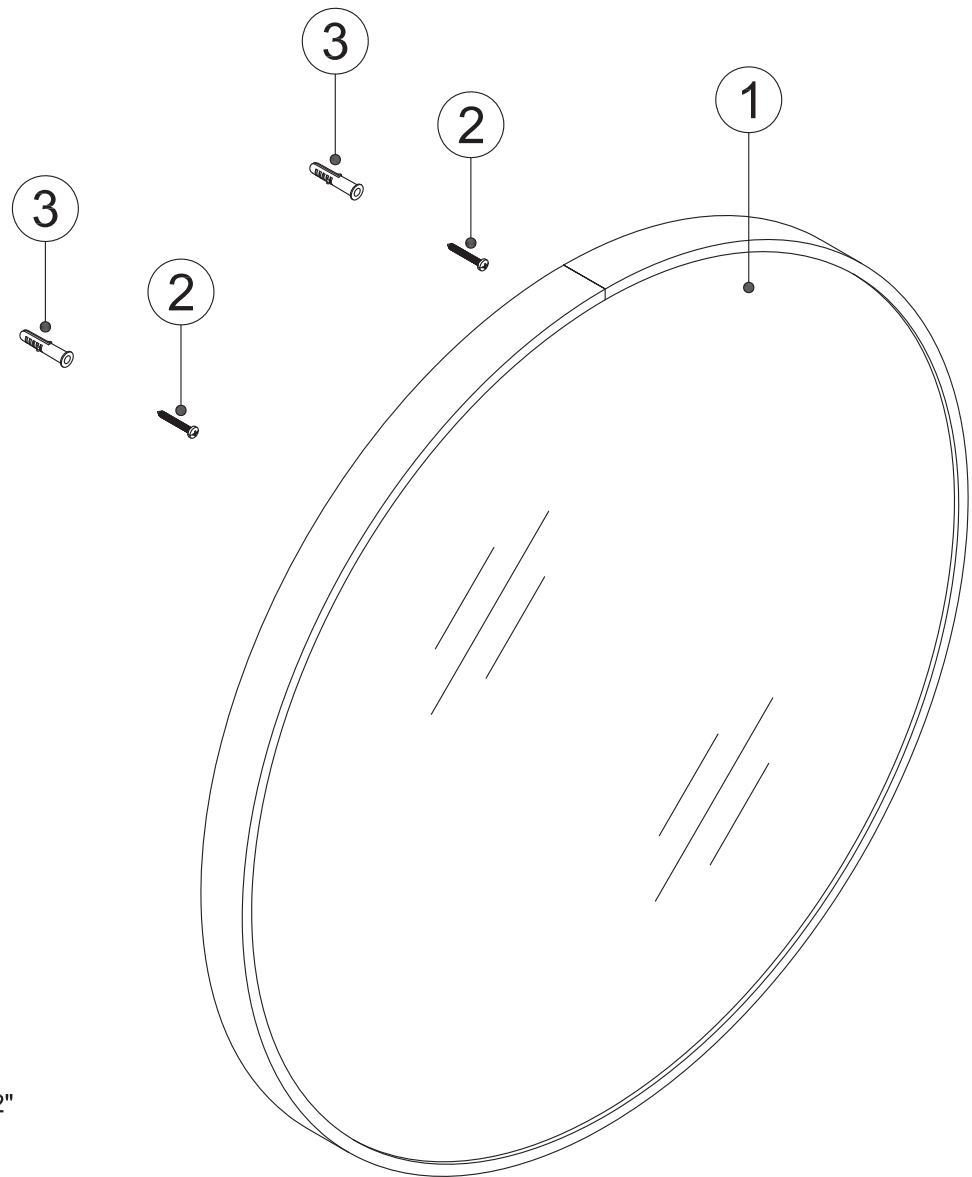
01 English

Component Details	1
Pre-Installation Guidelines	2
Installation Steps	3-5

02 Español

Detalles del componente	6
Instrucciones previas a la instalación	7
Pasos de instalación	8-10

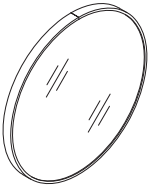
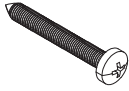
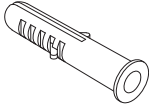
Detailed diagram of aluminum mirror components



② SCREW 1 1/2"

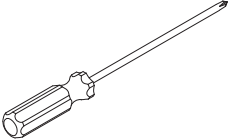
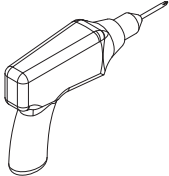
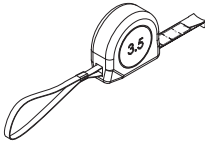
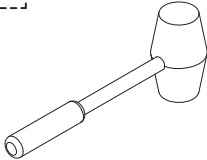

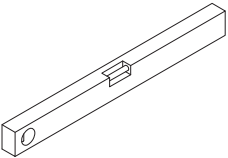
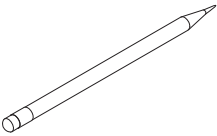



PARTS LIST.

		
MIRROR(1 PCS)	1 1/12"SCREW(2 PCS)	WALL PLUG(2 PCS)

WARNING: SAFETY GLASSES SHOULD ALWAYS BE WORN WHEN WORKING WITH A DRILL.

REQUIRED TOOLS:

				 5/16"
SCREW DRIVERS	DRILL	MEASURE TAPE	RUBBER MALLET	DRILL BITS
				
LEVEL	PENCIL	SAFETY GLASSES		

Before You Start

Thank you for choosing our Aluminium Mirror. We hope to provide you with the most satisfying product and user experience.

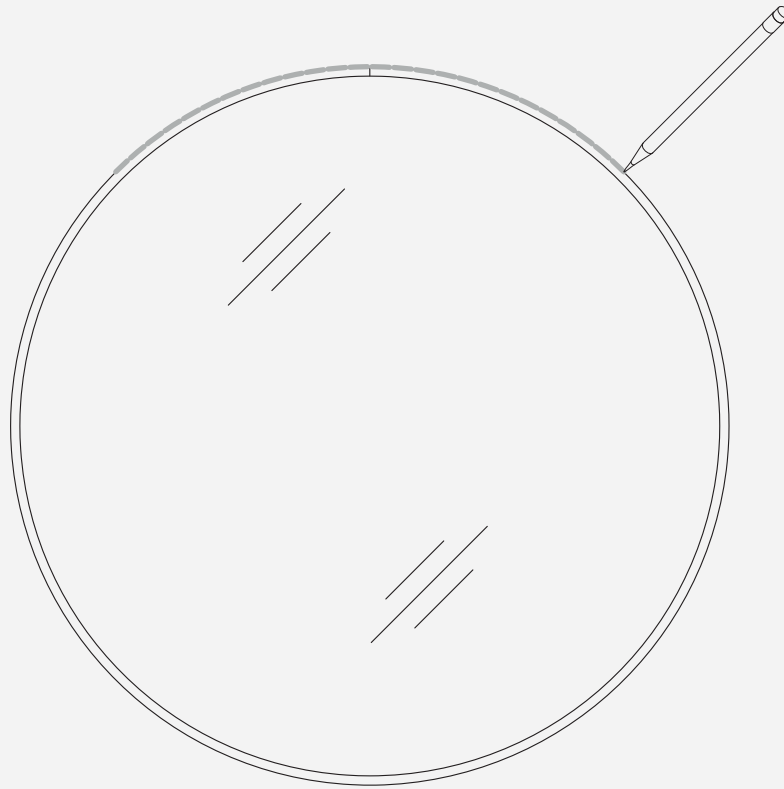
Please read through this manual carefully as it contains important product information and step-by-step instructions on how to install this product. Fail to follow certain conditions of the instruction may affect the warranty of the product.

1. Prior to installation, please inspect boxes for damages due to shipping. If there is any missing part or defecting part, please contact customer service through e-mailing with in 7 business days of delivery date. Please note that we will not replace any damaged products or missing parts free of charge after 7 business days of installation of the product. Feel free to contact us if you have any question with your PO number.

2. Please make sure to contact your local building codes with questions on installation standards. Building and plumbing codes may vary by location.

▪ **STEP 1**

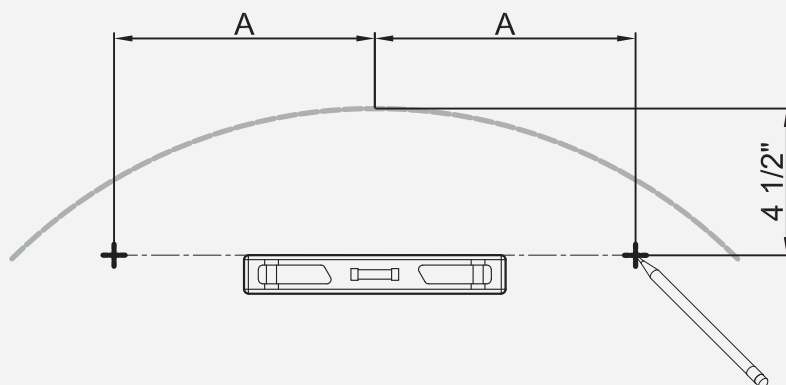
Choose the preferred mirror position. Indicate the location.



▪ **STEP 2**

Mark the drilling location, ensuring that the markings are level.

Model No.	24"	32"
A	6"	8"

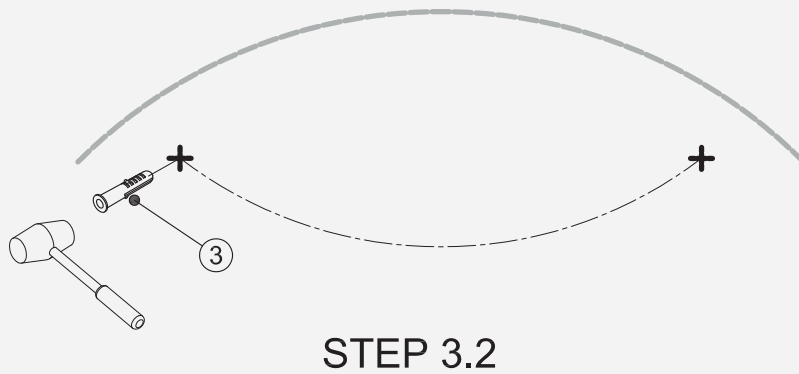


▪ STEP 3

3.1 Drill holes approximately 1 1/2" deep at the marked location.

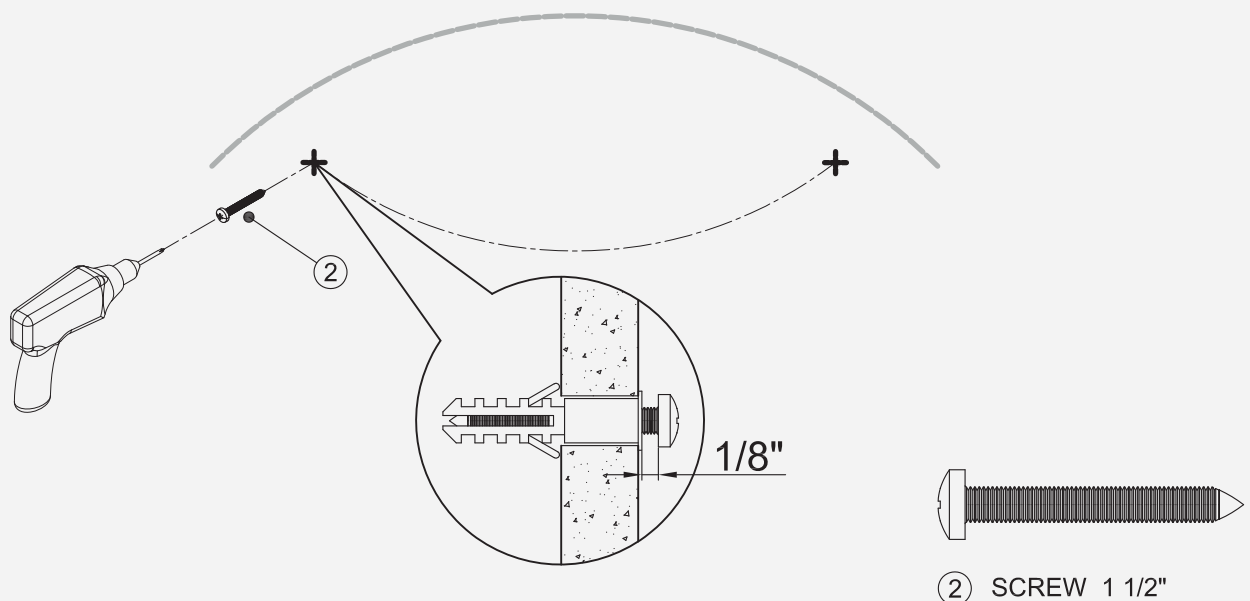
3.2 Insert wall plug (3).

For drywall with a thickness exceeding 10-12mm, ensure the use of designated drywall anchors for installation. For drywall with a thickness less than 10-12mm, make sure to install the brackets on the stud.



▪ STEP 4

Install the screw (2), leaving a gap of 1/8" between the screw head and the wall.



▪ STEP 3

Position the mirror against the wall and slide it downward as illustrated in image 2.

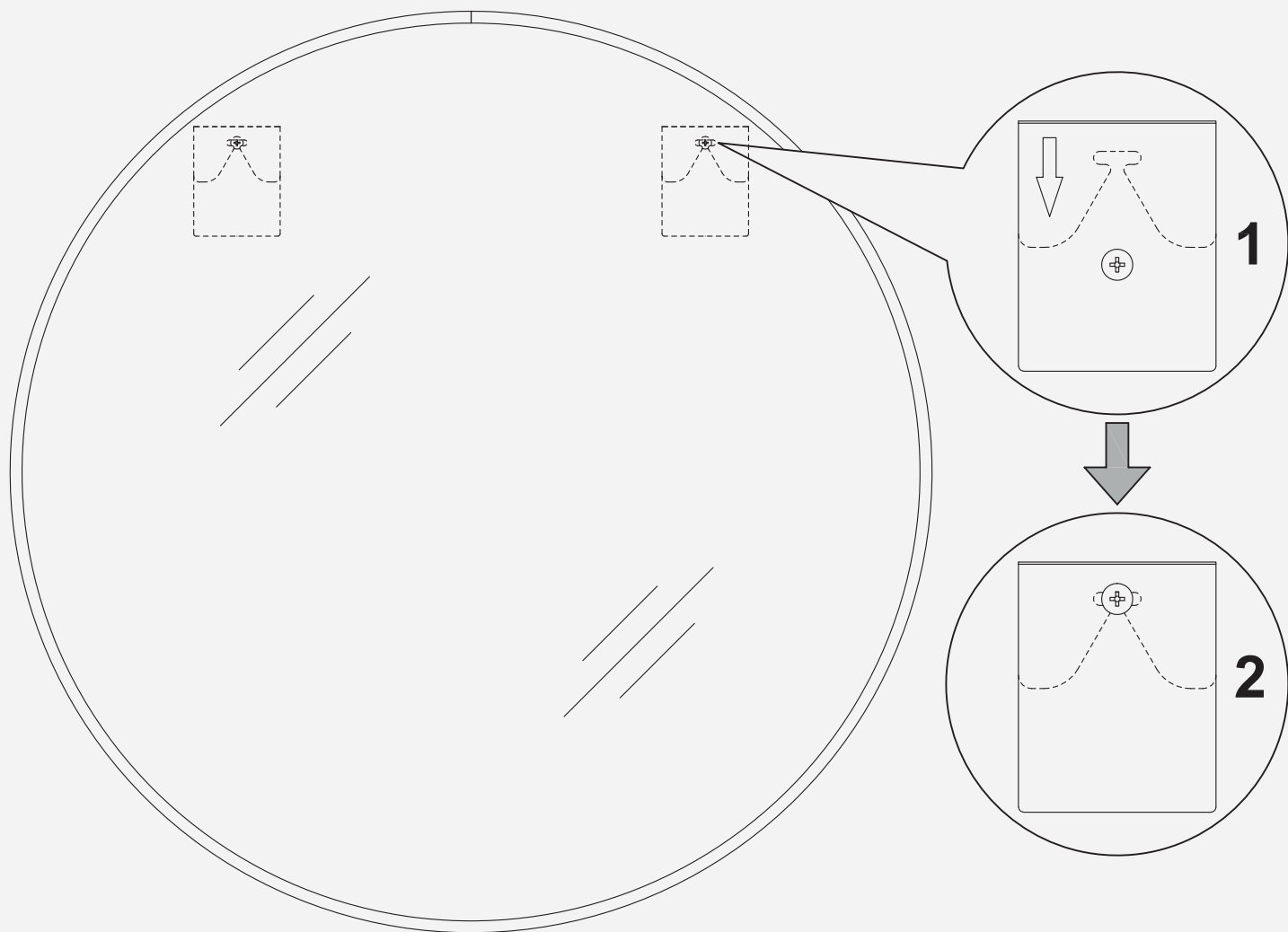
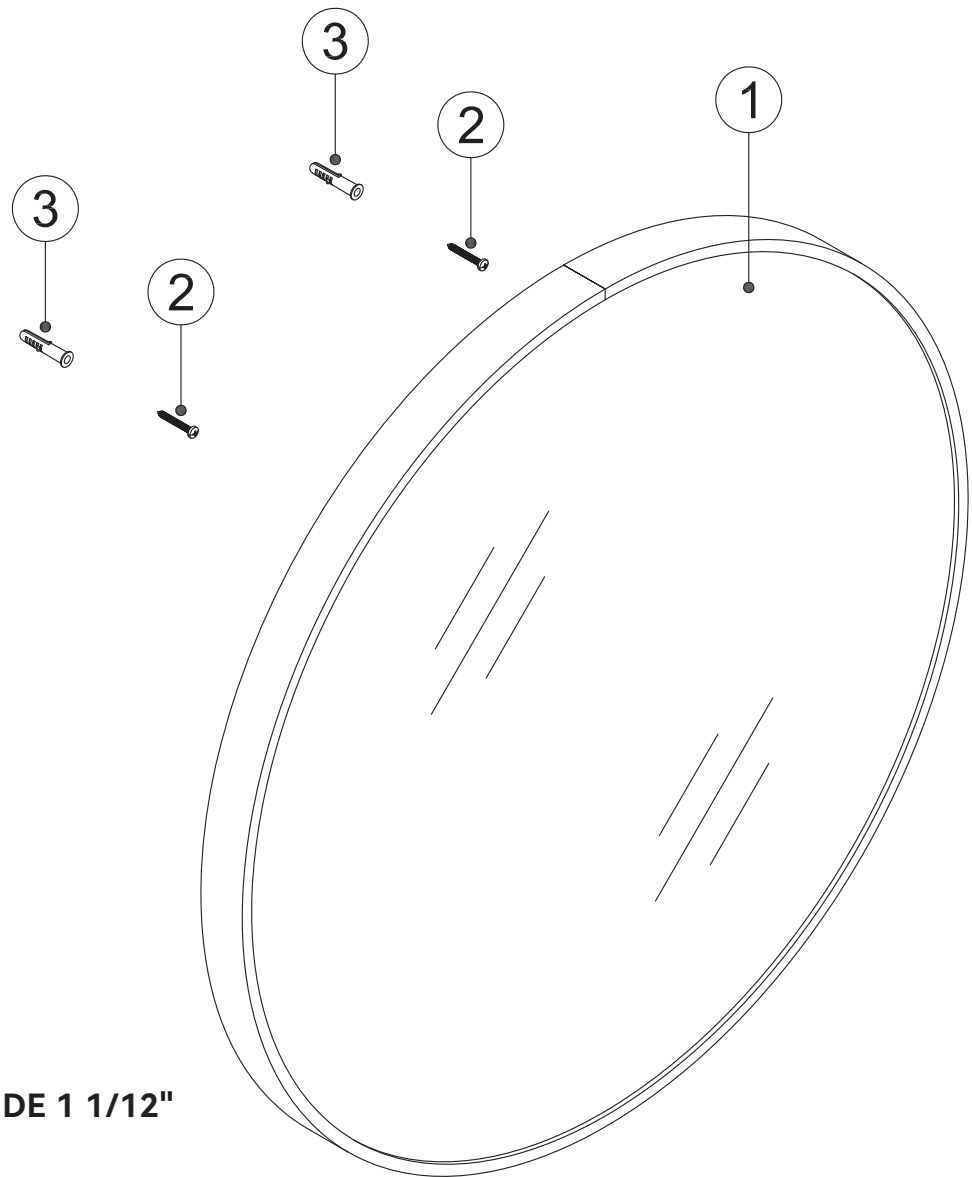


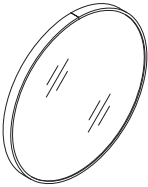
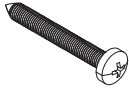
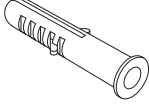
Diagrama detallado de los componentes del espejo de aluminio.



② TORNILLO DE 1 1/12"

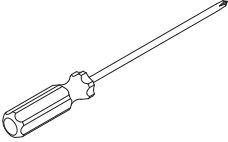
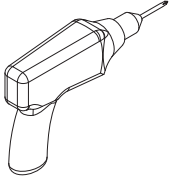
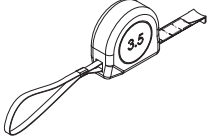
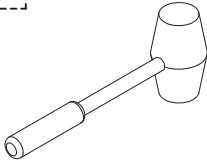

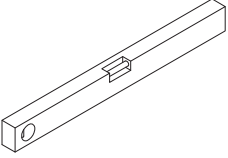
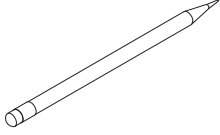



LISTA DE PIEZAS.

		
ESPEJO (1 pieza)	TORNILLO DE 1 1/2" (2 piezas)	TACO DE PARED (2 piezas)

ADVERTENCIA: SIEMPRE SE DEBEN USAR GAFAS DE SEGURIDAD AL TRABAJAR CON UN TALADRO.

REQUIRED TOOLS:

				 5/16"
DESTORNILLADORES	PERFORADORA	CINTA MÉTRICA	MARTILLO DE GOMA	PUNTAS DE TALADRO
				
NIVEL	LÁPIZ	GAFAS DE SEGURIDAD		

Antes de comenzar

Gracias por elegir nuestro Espejo de Aluminio. Esperamos brindarle el producto más satisfactorio y una experiencia de usuario excepcional.

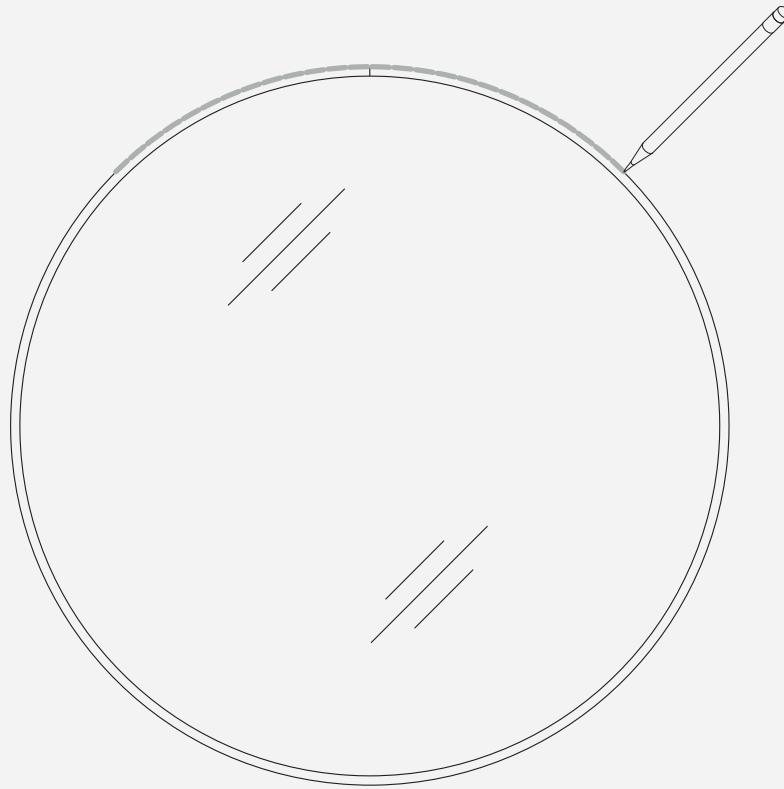
Lea cuidadosamente este manual, ya que contiene información importante sobre el producto e instrucciones paso a paso sobre cómo instalarlo. No seguir ciertas condiciones de las instrucciones puede afectar la garantía del producto.

1. Antes de la instalación, por favor, inspeccione las cajas en busca de daños durante el envío. Si falta alguna pieza o hay alguna pieza defectuosa, por favor, contacte al servicio al cliente por correo electrónico dentro de los 7 días hábiles posteriores a la fecha de entrega. Tenga en cuenta que no reemplazaremos productos dañados o piezas faltantes de forma gratuita después de 7 días hábiles desde la instalación del producto. No dude en contactarnos si tiene alguna pregunta con respecto a su número de orden de compra.

2. Please make sure to contact your local building codes with questions on installation standards. Building and plumbing codes may vary by location.

▪ PASO 1

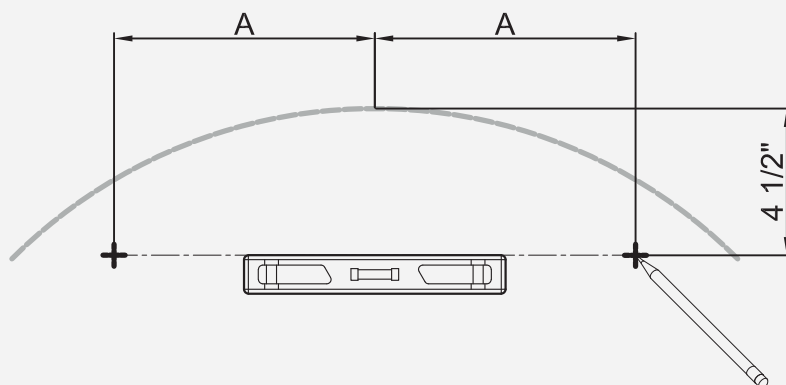
Seleccione la posición preferida del espejo. Indique la ubicación.



▪ PASO 2

Marque la ubicación de perforación, asegurándose de que las marcas estén niveladas.

Número de Modelo	24"	32"
A	6"	8"

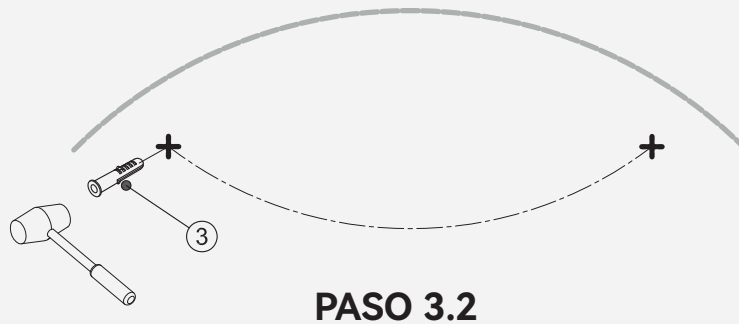
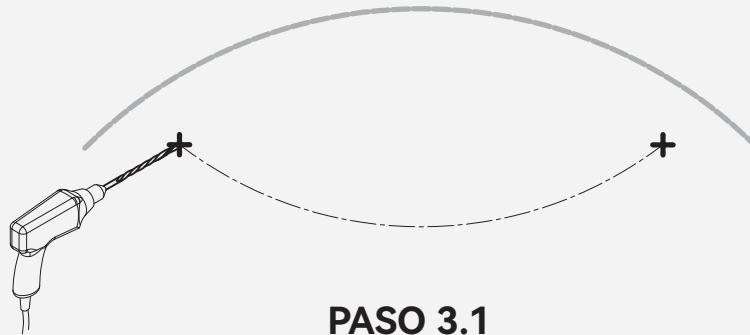


▪ PASO 3

3.1 Taladre agujeros aproximadamente a 1 1/2" de profundidad en la ubicación marcada.

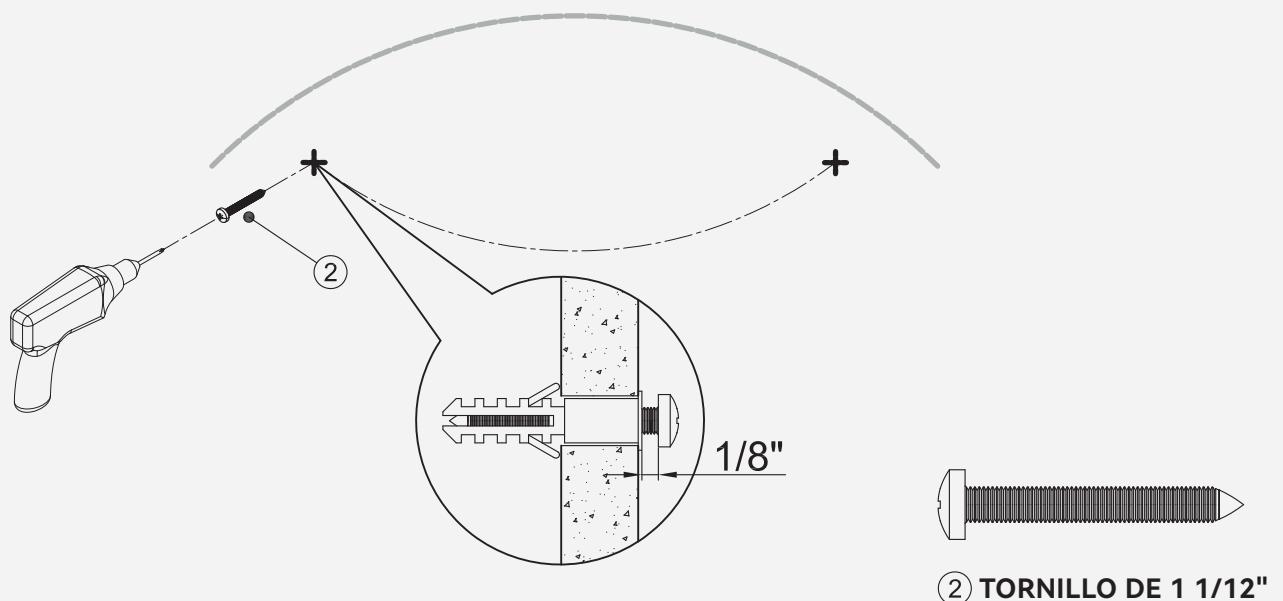
3.2 Inserte el taco para pared ③.

Para paneles de yeso con un grosor superior a 10-12 mm, asegúrese de utilizar los anclajes designados para paneles de yeso durante la instalación. Para paneles de yeso con un grosor inferior a 10-12 mm, asegúrese de instalar los soportes en el montante.



▪ PASO 4

Instale el tornillo ②, dejando un espacio de 1/8" entre la cabeza del tornillo y la pared.



▪ PASO 5

Coloque el espejo contra la pared y deslícelo hacia abajo según se ilustra en la imagen 2.

